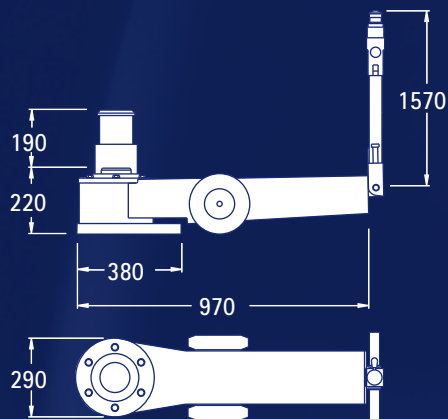


## P 302

### DATI TECNICI

Technical Data - Technische Data - Données Techniques

		1°	2°	3°	4°	5°
<b>Portata - Lifting Capacity</b> Tragkraft de Kolben Force d'élévation	<b>tons</b>	<b>50</b>	<b>30</b>			
<b>Peso - Weight</b> Gewicht - Poids	<b>kg</b>	86				
<b>Pressione d'esercizio</b> Working air pressure Betriebsdruck - Pression de service	<b>atm</b>	10,5 ÷ 12				



## P 302 EX

### DATI TECNICI

Technical Data - Technische Data - Données Techniques

		1°	2°	3°	4°	5°
<b>Portata - Lifting Capacity</b> Tragkraft de Kolben Force d'élévation	<b>tons</b>	<b>80</b>	<b>50</b>			
<b>Peso - Weight</b> Gewicht - Poids	<b>kg</b>	107				
<b>Pressione d'esercizio</b> Working air pressure Betriebsdruck - Pression de service	<b>atm</b>	10,5 ÷ 12				

